

HAA85WP - CLAVIER DE SECURITE A DIVERS USAGES



1. Introduction

Aux résidents de l'Union Européenne

Des informations environnementales importantes concernant ce produit



Ce symbole sur l'appareil ou l'emballage indique que, si l'appareil est jeté après sa vie, il peut nuire à l'environnement.

Ne jetez pas cet appareil (et des piles éventuelles) parmi les déchets ménagers; il doit arriver chez une firme spécialisée pour recyclage.

Vous êtes tenu à porter cet appareil à votre revendeur ou un point de recyclage local.

Respectez la législation environnementale locale.

Si vous avez des questions, contactez les autorités locales pour élimination.

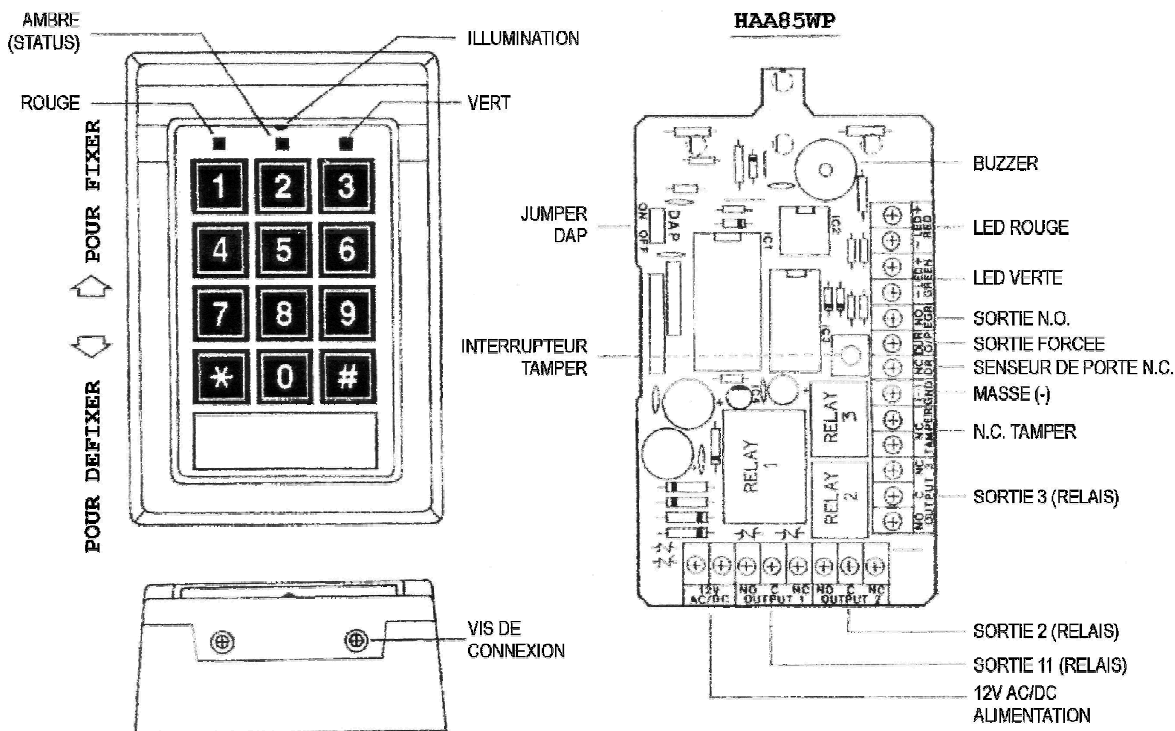
Nous vous remercions de votre achat! Lisez attentivement la présente notice avant la mise en service de l'appareil. Si l'appareil a été endommagé pendant le transport, ne l'installez pas et consultez votre revendeur.

Le **HAA85WP** est un clavier de sécurité indépendant à triple sorties, conçu pour commutateur de portes et autres applications de contrôle de sécurité. Il utilise un EEPROM, ce qui veut dire que les données mémorisées ne sont pas volatile dans un cas de faille de l'alimentation. Plus de 100 millions de combinaisons sont possibles pour les Codes d'Utilisateur (code 1, code 2 & code 3) et le Code Maître (qui peut être utilisé comme Code Super Utilisateur). Le code d'utilisateur 1 peut être changé pour être utilisé comme Code Forcé pour activer un système d'alarme ou une Unité d'appel téléphonique automatique. D'autres caractéristiques de sécurité incluent un capteur de portes pour une fonction de refermement automatique pour portes et un interrupteur 'tamper' incorporé. Pour plus de facilité, on peut installer un commutateur de sortie dans la zone de protection pour en sortir facilement. Le boîtier est en plastique et scellé pour résister à l'eau. Il est fabriqué minutieusement pour installer le clavier à l'intérieur ou à l'extérieur.

Sorties du **HAA85WP**:

SORTIE 1	SORTIE 2	SORTIE 3
Relais 5 Ampère	Relais 1 Ampère	Relais 1 Ampère

2. Connexions



- * 12V AC/DC: Alimentation; 12V CA ou CC est possible sans faire attention à la connexion de la polarité aux bornes
- * SORTIE 1: Relais 5 Amp à contacts secs, avec contacts Normalement Ouvert (N.O.= Normally Open) et Normalement Fermé (N.C.= Normally Closed). Ce relais est préparé pour un commutateur de porte ou le contrôle de connexion ON-OFF d'une alarme. Utilisez le contact N.O. pour le commutateur de portes. Si vous voulez contrôler l'alarme ON/OFF, connectez ces connexions (N.C. or N.O.) à ceux de votre système d'alarme ; consultez le manuel de votre système. Une boucle N.O. ou N.C. est possible. Le contact du relais est programmable pour une opération Momentanée ou Start/Stop.
- * SORTIE 2: La sortie 2 peut contrôler une alarme ON-OFF ou reporter un signal de panique à un système d'alarme ou à un composeur téléphonique. La sortie est programmable pour une opération Momentanée ou Start/Stop. Relais 1 Amp à contacts secs, avec contacts Normalement Ouvert (N.O.= Normally Open) et Normalement Fermé (N.C.= Normally Closed).
- * SORTIE 3: La sorte 3 a une fonction identique à celle de la sortie 2. Il est recommandé pour contrôler une alarme ON-OFF ou pour une fonction auxiliaire dans votre système. Relais 1 Amp à contacts secs, avec contacts Normalement Ouvert (N.O.= Normally Open) et Normalement Fermé (N.C.= Normally Closed).
- * N.C. TAMPER: Contact Normalement Fermé (N.C. = Normally Closed). Cet interrupteur est ouvert si le Clavier est séparé du boîtier.
- * MASSE (-): La pointe masse du clavier.
- * PORTE N.C.: Cette borne est préparée spécialement pour y connecter un commutateur optionnel de senseur de porte, à connecter à la porte qui doit être contrôlé par la sortie 1, pour initier la fonction auto refermement.
 With the help of the door sensing switch, the keypad releases the door latch immediately to re-lock the door automatically after the door is re-closed even the pre-set operation time is not expired in momentary mode ; or you do not require to enter Code 1 again to re-lock the door when the keypad is in Start/Stop mode.
 Dans l'opération normale sans senseur de porte, une porte ouverte est refermé après un temps dans le mode momentanée ; ou bien par entrer le Code 1 à nouveau dans le mode Arrêt/Marche.
 NOTE: Si le senseur de porte n'est pas utilisé, connecté cette borne à la masse (-).
- * SORTIE FORCEE: Un transistor NPN à Sortie Collecteur Ouvert (Open Collector Output). Il commute vers la masse (-) quand le Code Forcé est entré. Spécifications transistor -- I_c max. : 150mA. V_{ce} max. : 12VDC
- * SORTIE N.O. (EGRESS) : Une borne à entrée normalement ouverte (Normally Open= N.O.) qui est mise à la masse (-) à l'aide d'un interrupteur normalement ouvert pour activer la Sortie Relais 1. Cet interrupteur Egress est placé normalement dans la maison près de la porte. Laissez cette borne ouverte si vous ne l'utilisez pas.
- * LEDs VERTES et ROUGES: Deux LEDs 12V sur le panneau sont disponibles. Elles sont préparées pour libres connexions, pour indiquer le statut de l'alarme ou de l'opération de la porte. Chaque LED sur le panneau est équipée d'une résistance de 1.5k Ohm pour limiter le courant.

3. Les différents signaux & les signaux LEDs

Le buzzer incorporé et la LED ambrée génèrent les signaux suivants pour les différents statuts d'opération.

STATUT	SIGNAUX	SIGNAUX LEDs
1. En mode de programmation	---	ON
2. Entrée de touche réussie	1 Bip	1 Flash
3. Entrée de code réussie	2 Bips	2 Flashes
4. Entrée de code non réussi	5 Bips	5 Flashes
5. Pontage DAP n'est pas remplacé	Bip continu	Clignote en continu
6. En mode standby	---	1 Flash dans un intervalle de 2 secondes

4. Pontage DAP (Direct Access to Programming – Accès Direct au Mode de Programmation)

Si le Code Maître Personnel est oublié, utilisez le pontage DAP pour contourner le code oublié et entrer directement dans le mode de programmation. Vous êtes prié d'appliquer la procédure suivante :

1. Déconnecter l'alimentation
2. Déplacer le pontage DAP de OFF à ON
3. Reconnecter l'alimentation (le buzzer s'activera)
4. Mettre le pontage DAP à nouveau en position OFF (cela fait, le buzzer est désactivé)
5. Le Clavier est en mode de programmation et prêt à recevoir les données nouvelles à programmer.
6. Entrez les nouvelles données à programmer, en commençant par la Section **(B)** dans le tableau sommaire ci-dessous.

5. Programmation du clavier – Tableau sommaire

A) Utiliser le Code Maître pour entrer dans le mode de programmation – Seulement quand vous commencez pour la première fois.

Entrée du Code	Validation	Commentaire
0000	*	Entrer en mode de programmation en utilisant le Code Maître du fabricant

B) Programmer -- Enregistrement du Code Maître Personnel et des Codes d'Utilisateurs -- Programmation de l'Utilisateur

Touches d'Accès	Entrée des Codes	Validation	Commentaire
0	De 1 à 8 Digits	#	Code Maître Personnel & Code Super Utilisateur
1	De 1 à 8 Digits	#	Code d'Utilisateur 1 & Code Forcé (Pour Commutateur de porte)
2	De 1 à 8 Digits	#	Code d'Utilisateur 2 (Contrôle de l'alarme)
3	De 1 à 8 Digits	#	Code d'Utilisateur 3 (Contrôle d'une alarme ou d'un autre contrôle auxiliaire)

C) Programmer -- Configuration des sorties de relais -- Programmation de l'Utilisateur

Touches d'Accès	Durée du Code (secondes)	Validation	Commentaire
4 0	De 1 à 999	#	Sortie 1 en Mode MOMENTANE de 1 à 999 secondes (*)
4 1	/	#	Sortie 1 en Mode ARRET/MARCHE sans code réduit (*)
4 2	/	#	Sortie 1 en Mode ARRET/MARCHE avec code réduit (*)
5 0	De 1 à 999	#	Sortie 2 en Mode MOMENTANE de 1 à 999 secondes
5 1	/	#	Sortie 2 en Mode ARRET/MARCHE sans code réduit
5 2	/	#	Sortie 2 en Mode ARRET/MARCHE avec code réduit
6 0	De 1 à 999	#	Sortie 3 en Mode MOMENTANE de 1 à 999 secondes
6 1	/	#	Sortie 3 en Mode ARRET/MARCHE sans code réduit
6 2	/	#	Sortie 3 en Mode ARRET/MARCHE avec code réduit.

(*) Un refermement automatique est possible, voir "PORTE N.C." pour les détails.

D) Programmer -- Sécurité -- Programmation d'Installation

Touches d'Accès	Validation	Commentaire
7 0	#	Après 10 faux codes successifs, le clavier se bloque pendant 30 secondes.
7 1	#	Après 10 faux codes successifs, la sortie FORCEE est commutée à la masse.
7 2	#	Disparition des 2 sécurités d'ici dessus.

E) Sortir du mode de programmation

Validation	Commentaire
*	Le clavier sort du mode de programmation, et est opérationnel.

6. LEDs d'illumination du clavier

Les LEDs d'illumination du clavier s'allumeront pendant 10 secondes quand une touche est appuyée. Cela indique la durée du temps permise pour l'entrée de chaque touche du code. L'entrée d'une touche est invalide après ce temps permise dès que la LED est éteinte.

7. Les données du fabricant

Pour le confort de l'utilisateur pour programmation pour la première fois, le fabricant a mis un CODE MAITRE 0000 dans le Clavier de Sécurité. Sauf ce code, aucun autre code ou données ont été mis dans le Clavier. L'utilisateur doit lui-même mettre ses propres CODES et DONNEES UNIQUES dans le Clavier avant de l'utiliser.

8. Note importante vers l'utilisateur

Pour avoir une sécurité complète, dans tous les cas, l'utilisateur doit programmer son propre CODE MAITRE PERSONNEL pour le Clavier de sorte d'invalider le Code Maître 0000 installé par le fabricant.

9. Programmation du clavier - Exemple

1) **CONDITIONS** -- Les données suivantes sont requises pour être installées:

- Changer le Code Maître 0000 vers un Code Maître Personnel 3289
- Mettre le Code Utilisateur 1 en 8321
- Mettre le Code Utilisateur 2 en 6854
- Mettre le Code Utilisateur 3 en 9270
- Mettre la sortie relais 1 en Mode Momentané, 5 secondes
- Mettre la sortie relais 2 en Mode Arrêt/Marche sans code réduit
- Mettre la sortie relais 3 en Mode Arrêt/Marche avec code réduit
- Bloquer le Clavier pendant 30 secondes après 10 faux codes successifs

2) **PROGRAMMER** -- Mettre les données demandées susmentionnées dans le Clavier

0	0	0	0	*	Entrer en mode de programmation par le Code Maître 0000 du fabricant.	
0	3	2	8	9	#	<u>3289</u> est mémorisé comme nouveau Code Maître Personnel et Code Super Utilisateur
1	8	3	2	1	#	<u>8321</u> est mémorisé comme Code Utilisateur 1 et Code Forcé
2	6	8	5	4	#	<u>6854</u> est mémorisé comme Code d'Utilisateur 2.
3	9	2	7	0	#	<u>9270</u> est mémorisé comme Code d'Utilisateur 3.
4	0	5	#	La sortie relais 1 est mise en Mode Momentané, 5 secondes		
5	1	#	La sortie relais 2 est mise en Mode Arrêt/Marche sans code réduit.			
6	2	#	La sortie relais 3 est mise en Mode Arrêt/Marche avec code réduit.			
7	0	#	Le Clavier est mis en blocage pendant 30 secondes après 10 faux codes successifs			
*	La programmation est terminée. Toutes les données requises sont mémorisées.					

Note: En cas de fausse entrée pendant la programmation, annulez par la touche #, ou attendez 10 secondes, puis rentrez les données.

10. Utiliser le clavier de sécurité – Les données ci-dessus comme référence

1) Pour commander les sorties relais 1, 2 & 3, entrez les Codes Utilisateur correspondants et validez par #.

8	3	2	1	#
---	---	---	---	---

La sortie relais 1 s'active pour 5 secondes

6	8	5	4	#
---	---	---	---	---

La sortie relais 2 est mise en marche (ou s'arrête)

9	2	7	0	#
---	---	---	---	---

La sortie relais 3 est mise en marche (ou s'arrête)

2) Le Code Maître Personnel est aussi le **CODE SUPER UTILISATEUR** pour les sorties relais 1, 2 et 3. L'utilisateur peut utiliser **UN seul code** pour activer les 3 sorties. Pour commander les sorties 1, 2 & 3, entrez le Code Maître Personnel dans le Clavier et validez par # **et** le numéro de la sortie correspondante.

3	2	8	9	#	1
---	---	---	---	---	---

La sortie relais 1 s'active pour 5 secondes

3	2	8	9	#	2
---	---	---	---	---	---

La sortie relais 2 est mise en marche

3	2	8	9	#	3
---	---	---	---	---	---

La sortie relais 3 est mise en marche

3) Le **CODE FORCE** ne nécessite pas d'être programmé. Le Clavier détermine lui-même ce code en augmentant le premier du Code Utilisateur 1 par **DEUX** unités.

p.e. Si nous avons mis le Code Utilisateur 1 comme 1234, le Clavier déterminera le Code Forcé comme 3234. Dans notre exemple de programmation, nous avons mis le Code Utilisateur 1 comme 8321, le Code Forcé sera automatiquement déterminé comme 0321 par le Clavier de Sécurité.

Pour commander la **SORTIE FORCEE**, il suffit d'entrer le Code Forcé et valider par #.

0	3	2	1	#
---	---	---	---	---

La sortie Forcée s'active, et la sortie relais 1 s'active pour 5 secondes.

Le Code Forcé a donc une double fonction; il contrôle la Sortie Relais 1 en même temps que le Code Utilisateur 1 et il active la Sortie Forcée. La composition du Code Utilisateur 1 peut toujours activer et désactiver la Sortie Relais 1, mais il ne peut pas désactiver la Sortie Forcée. **SEULE** la composition du Code Utilisateur 1 peut désactiver la Sortie Forcée.

4) Commander les sorties relais en utilisant le **CODE REDUIT**, si une sortie de 1 à 3 a été programmée en Mode Arrêt/Marche avec code Réduit, il est possible de l'activer avec seulement les **DEUX PREMIERES** digits du Code Utilisateur 1 à 3 correspondant. La désactivation de la sortie relais se fait toujours par la composition du code en entier.

Dans cet exemple, la Sortie Relais 3 a été programmée en Mode Arrêt/Marche avec code réduit.

Le Code Utilisateur complet 3: 9270 Le code Réduit: 92

9	2	#
---	---	---

La sortie relais 3 se met en marche

9	2	7	0	#
---	---	---	---	---

La sortie relais 3 s'arrête

5) Essayez d'entrer plusieurs faux codes de 1 à 8 digits dans le Clavier de Sécurité pour tester sa sécurité. Le Clavier génère 5 bips pour chaque faux code après que le bouton # soit pressé. Le Clavier se bloque pendant 30 secondes après 10 faux codes successifs. Le fonctionnement normal est repris après que les 30 secondes soient expirées.

NOTE: Les temps maximaux permis pour entrer SUCCESSIVEMENT un DIGIT et un CODE sont de respectivement 10 secondes et 30 secondes. Le clavier se remet automatiquement après 30 secondes de silence même si des faux codes sont entrés.

11.Reprogrammation du clavier pour d'autres modes d'opération

6) Pour accéder au **MODE DE PROGRAMMATION**, entrez votre Code Maître Personnel et validez par *.

3 2 8 9

*

Le Clavier est en mode de programmation et prêt pour recevoir de nouvelles données

7) Mettre la sortie relais 1 en Mode Marche/Arrêt.

4 1 #

La sortie relais 1 est changée du Mode Momentané en Mode Marche/Arrêt avec code réduit.

8) Mettre le Clavier pour activer la **Sortie Forcée** après 10 faux codes successifs.

7 1 #

Le Clavier est changé du Mode Blocage 30 secondes en Mode pour activer la Sortie Forcée

9) Sortir du mode de programmation, appuyez sur *.

*

Le Clavier est de nouveau opérationnel. Les données reprogrammées sont mémorisées.

12.Utilisation du clavier avec les données reprogrammées

10) Pour commander la Sortie Relais 1, entrez le Code Utilisateur 1 et validez par #.

8 3 2 1

#

La Sortie Relais se met en marche

En Mode Arrêt/Marche, il est nécessaire d'entrer le Code 1 a nouveau pour arrêter la Sortie 1. Si la Sortie 1 est utilisée pour des applications de serrure électrique, on suggère de travailler avec un capteur de porte pour initier la fonction de refermeture automatique (STOP), dans laquelle, entrer code 1 pour refermer n'est pas nécessaire.

11) Essayez d'entrer plusieurs faux codes de 1 à 8 digits dans le Clavier de Sécurité. Le Clavier activera la **Sortie Forcée** après 10 faux codes successifs. Pour désactiver la Sortie Forcée, vous devez composer le Code Utilisateur 1 et validez par #.

12) En cas de fausse entrée pendant l'utilisation, annulez par la touche #, ou attendez 10 secondes, puis rentrez les données.

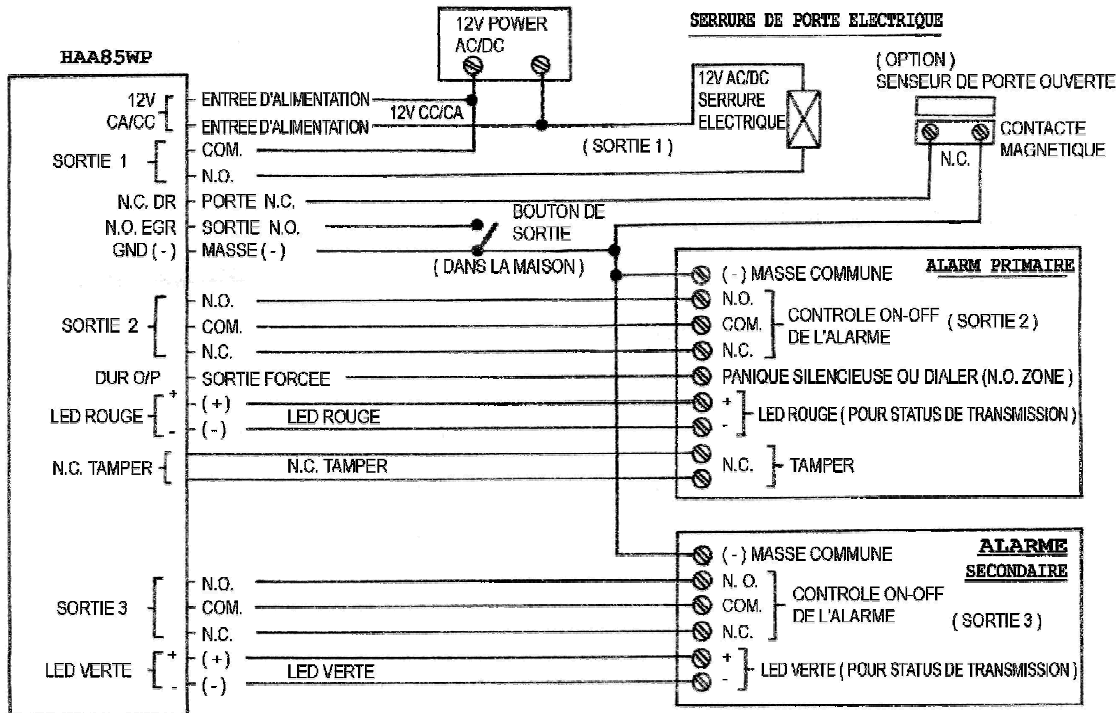
13.Spécifications

- * Tension d'opération : 12VCC (10-14VCC)
- * Courant consommé : 15 - 150mA
- * Codes disponibles : Codes Utilisateur 1, 2 & 3, Code Super Utilisateur, Code Maître, Code Forcé, & Code Réduit
- * Combinaisons : 111111100
- * Sortie des relais : Sortie 1 -- 5 Amp, Sorties 2 & 3 -- 1 Amp

- * Sortie Forcée : 150mA sink / 12VCC Collecteur Ouvert, commute vers la masse
 - * Temps d'entrée d'un digit : 10 Secondes, auto refresh
 - * Temps d'entrée d'un code : 30 Secondes, auto refresh
 - * Dimensions : 129 (H) mm x 84 (W) x 41 (D) mm
 - * Poids : 220g net
- Les données techniques peuvent être modifiées sans préavis.

14. Application typique

- * OUTPUT 1 ----- SERRURE DE PORTE ELECTRIQUE
- * OUTPUT 2 ----- CONTROLE DE L'ALARME PRINCIPALE
- * OUTPUT 3 ----- CONTROLE DE L'ALARME AUXILIAIRE



* Consultez le manuel de votre alarme pour les sélections des connexions N.C. ou N.O. pour le contrôle ON-OFF de l'alarme.

15. Appendice

1. CONTACT SEC ----- Un contact sec veut dire qu'il n'y pas d'électricité connecté à ce contact. Il est préparé pour des connexions libres. Tout contact de relais dans le Clavier de Sécurité sont des contacts secs.
2. N.C. ----- Normally Closed (normalement fermé), ce contact est fermé en statut de repos. S'il est activé, ce contact est ouvert.
3. N.O. ----- Normally Open (normalement ouvert), ce contact est ouvert en statut de repos. S'il est activé, ce contact est fermé.
4. SORTIE DE TRANSISTOR COLLECTEUR OUVERT--- Une sortie de transistor collecteur ouvert est équivalent à un contact Normalement Ouvert (N.O.). Le transistor est normalement OFF, et sa sortie est commutée vers la terre (-) s'il est activé. Le collecteur ouvert peut donner une fonction de commutateur avec une faible puissance, mais il est en général assez puissant pour contrôler un système d'alarme.
La sortie Forcée est une Sortie de Collecteur ouvert.

Toutes les informations présentées dans cette notice peuvent être modifiées sans notification préalable.